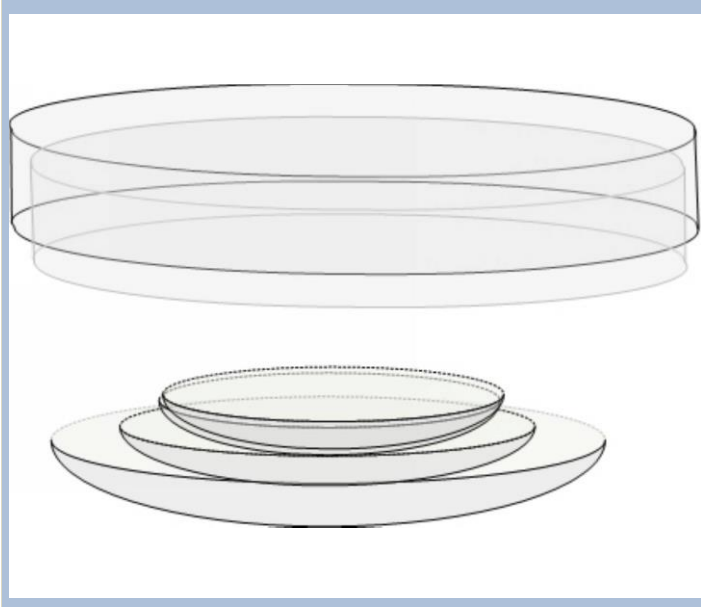


Behälter und Gefäße

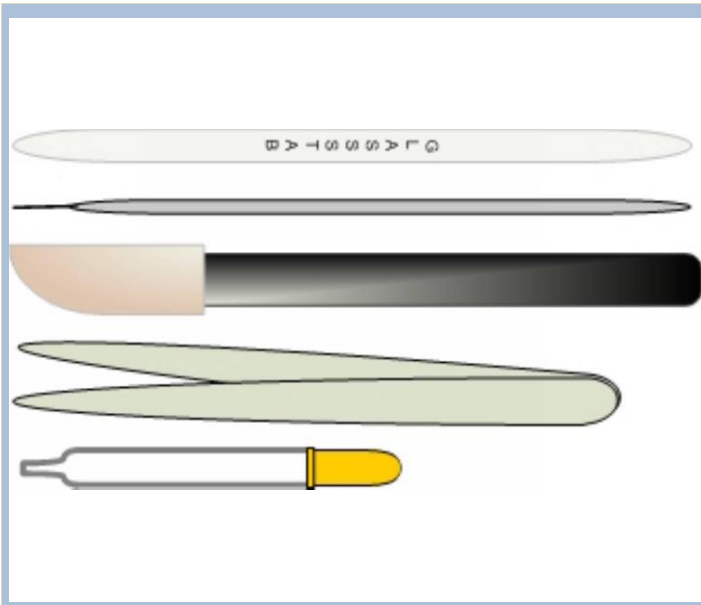
- Plastikschaalen mit Deckel, Urglasschaalen



Plastikbehälter mit Deckel und Urglasschaalen

Besteck

- Pinzette
- Seziernadel
- Pipette
- Glasstab
- Seziermesser, Skalpell

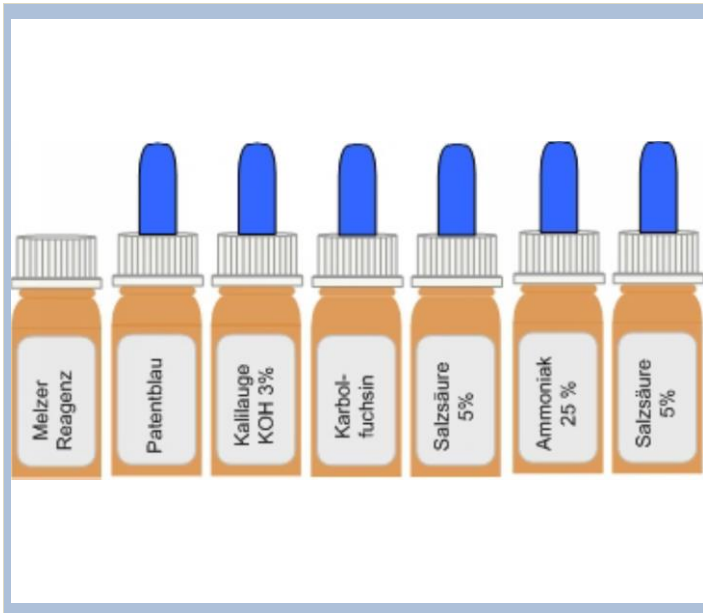


Besteck



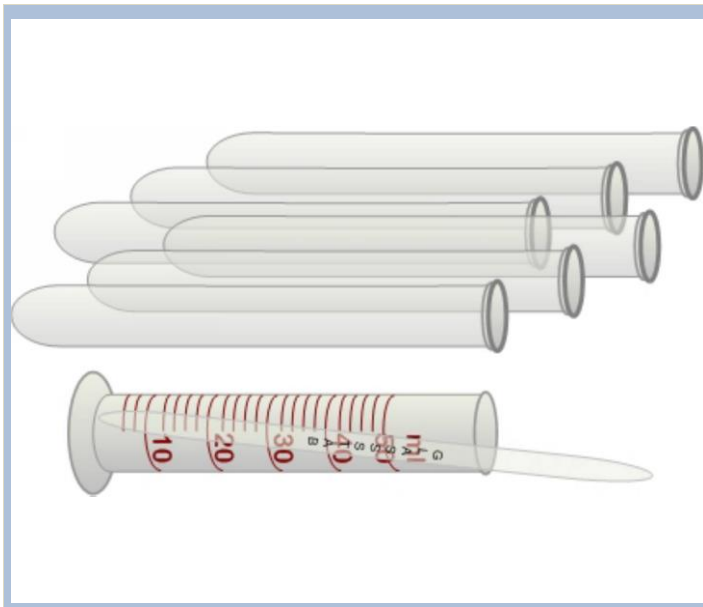
Chemikalien

- Ein Grundset von Chemikalien ist zwingend notwendig.
- **Die wichtigsten Chemikalien zur Pilzbestimmung** [http://www.giftpilze.ch/MykologieAllgemein/Die wichtigsten Chemikalien zur Pilzbestimmung.htm](http://www.giftpilze.ch/MykologieAllgemein/Die_wichtigsten_Chemikalien_zur_Pilzbestimmung.htm) Varia
- **Übersicht Reagenzien** http://www.giftpilze.ch/pilzlexikon/Reagenzien_Rezepturen_und_chemische_Reaktionen.pdf



Chemikalien

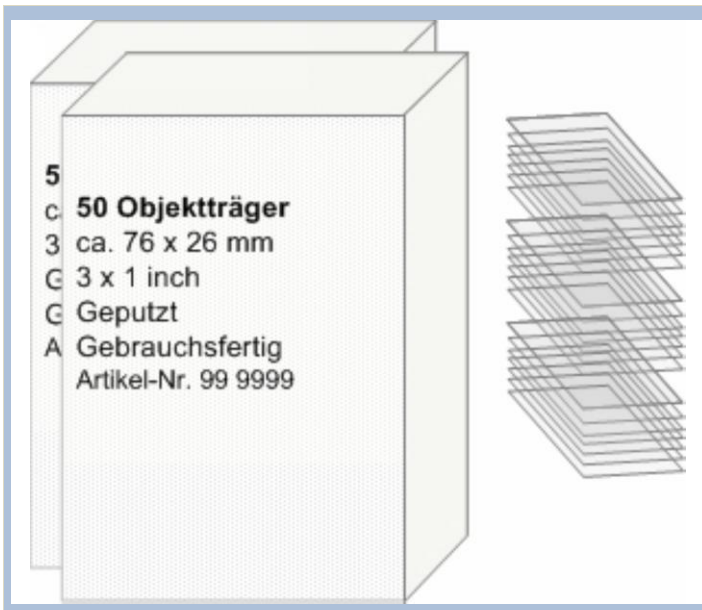
Glasartikel



Glasartikel



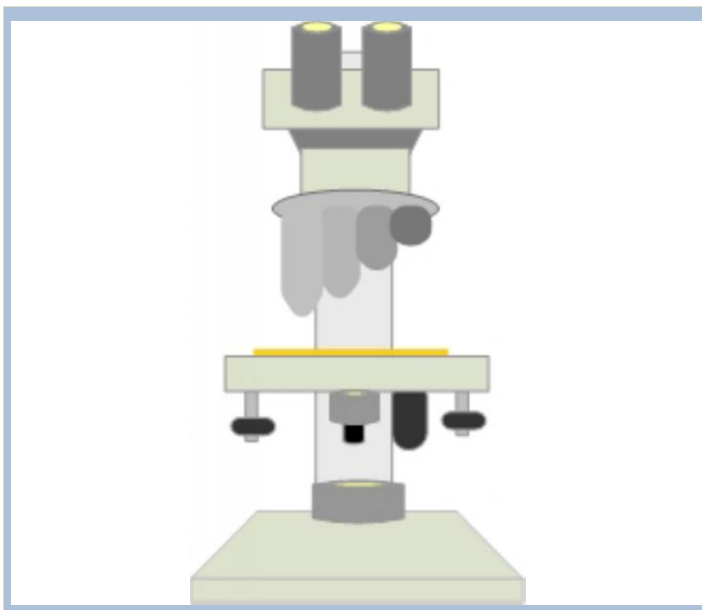
Objektträger und Deckgläser



Objektträger & Deckgläser

Optik

- Lupe, Mikroskop



Mikroskop



Tupfer

- Tupfer sind äusserst praktisch um die Optik zu reinigen und überschüssige Flüssigkeit von den Präparaten abzusaugen.



Tupfer